

IPC-HFW2300R-Z/VF datasheet

3 Mpx kompaktní IP kamera



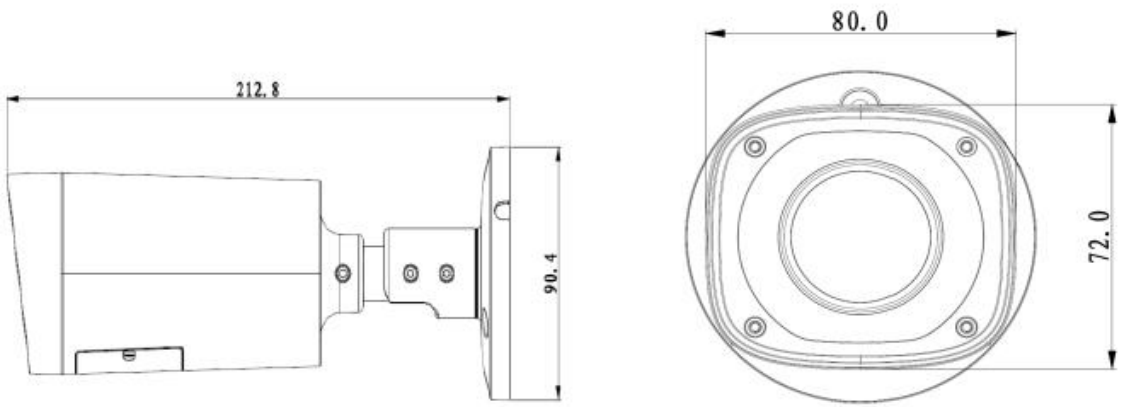
Funkce:

- 1/3" 3Megapixel progressive CMOS
- Duální kódování, komprese H.264+/MJPEG
- Rozlišení 20fps @ 3Mpx (2048x1536), 25/30fps @ 1080p (1920x1080)
- DWDR, Day/Night(ICR), 3DNR, AWB, AGC, BLC
- Multiple network monitoring: Web viewer, CMS(DSS/PSS) & DMSS
- 2,7-12 mm varifokální objektiv
- IR LED Dosvit 30 m
- IP 66, PoE

Technická specifikace:

Model	IPC-HFW2300R-VF	IPC-HFW2300R-Z
Kamera		
Obrazový snímač	1/3" 3 Megapixel progressive scan CMOS	
Efektivní pixely	2048(H)x1536(V)	
Systém snímání	Progresivní	
Elektronická rychlost závěrky	Auto/Manual, 1/3(4-1/100000s)	
Minimální osvětlení	0.01 Lux / F1.4 (barevný), 0 Lux / F1.4 (IR on)	
S/N koeficient	více než 50 dB	
Video výstup	N/A	
Funkce kamery		
IR dosvit	max. 30m	
Den/Noc	Auto(ICR) / Color / B/W	
BLC Mod	BLC / HLC / DWDR	
Vyvážení bílé	Auto/Manual	
Regulace zesílení	Auto/Manual	
Regulace šumu	3D	
Ochrana soukromí	až 4 oblasti	

Objektiv		
Ohnisková vzdálenost	2,7-12 mm	2,7-12 mm
Maximální světelnost	F1.4	F1.4
Ovládání ostření	Manuální	Automatické
Úhel záběru	H: 92°-28°	H: 92°-28°
Typ objektivu	Manuální/pevná clona	Motorizovaný / pevná clona
Typ uchycení	Board-in	Board-in
Video		
Komprese	H.264+ / H.264H / MJPEG	
Rozlišení	3 Mpx (2048x1536)/ 1080p (1920x1080)/ 1,3 Mpx (1280x960)/ 720p (1280x720)/ D1 (704x576/704x480)/ CIF (352x288/352x240)	
Snímková frekvence	3 Mpx (1 ~ 20fps) / 1080p (1 ~ 25/30fps) D1/CIF(1 ~ 25/30fps)	
Přenosová rychlost	H264H: 40K ~ 8192Kbps, MJPEG: 40K ~ 16384Kbps	
Audio		
Komprese	N/A	
Rozhraní	N/A	
Síť		
Ethernet	RJ-45 (10/100Base-T)	
Wi-Fi	N/A	
Protokoly	IPv4/IPv6, HTTP, HTTPS, SSL, RTSP, RTP, SMTP, NTP, DHCP, DNS, PPPOE, DDNS, FTP, IP Filter, QoS,TCP/IP, UDP, UPnP, ICMP, IGMP, SNMP, Bonjour	
Kompatibilita	ONVIF, PSIA, CGI	
Max. Přihlášených uživatelů	20 Uživatelů	
Mobilní zařízení	iPhone, iPad, Android, Windows Phone	
Rozhraní		
Slot na paměťovou kartu	Ne	
RS485	Ne	
Alarm	Ne	
PIR sensor	Ne	
Všeobecné informace		
Zdroj napájení	DC12V PoE (802.3af)	
Spotřeba energie	< 4.5 W	< 8.5 W
Operační podmínky	od -30° C do +60° C, méně než 95% RH	
Ochrana proti vniknutí	IP 66	
Odolnost proti vandalismu	N/A	
Rozměry	72,0 x 80,0 x 212,8 mm	
Váha	0,65 kg	



		
<p>PFA122</p>	<p>PFA152</p>	<p>PFA151</p>